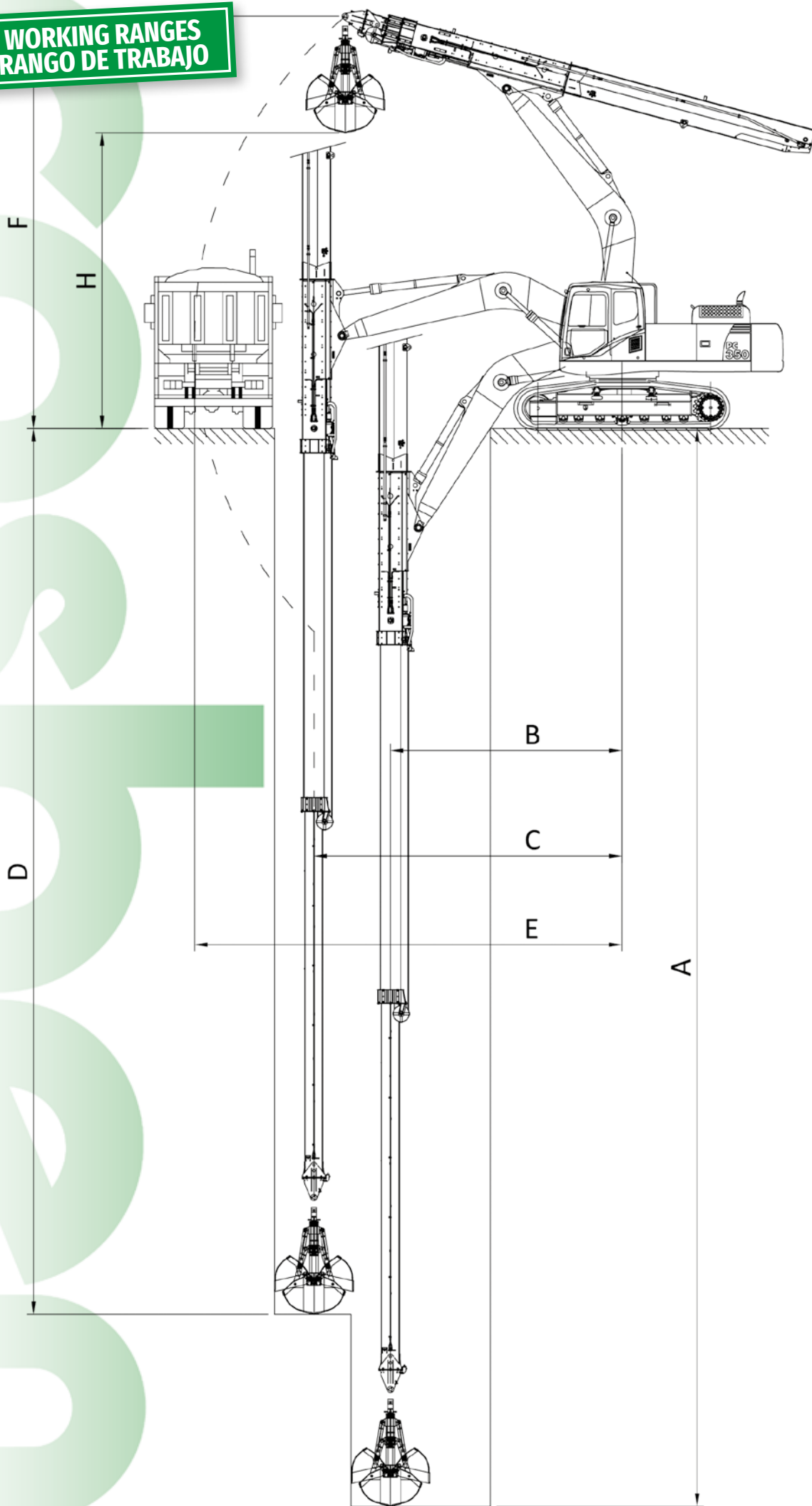


cosben[®]
www.cosben-it.com



Clamshell Telescopic Arm

WORKING RANGES
RANGO DE TRABAJO



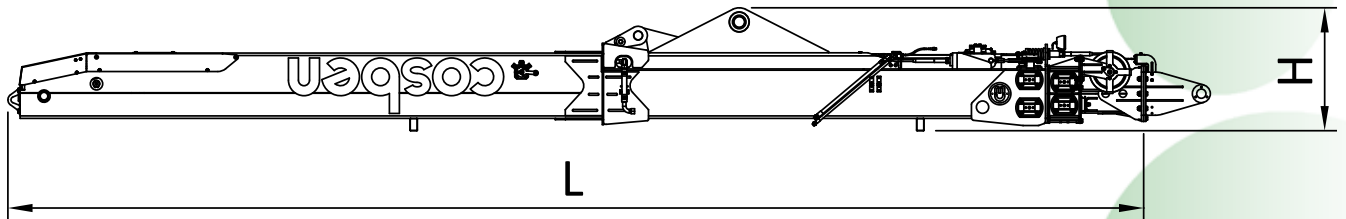
Code Codigo	A m	B m	C m	D m	E m	F m	H m	Model Modelo	Exc. Weight Exc. Peso Ton	Note Notas	Speed in second Velocidad al segundo		Clamshell Bucket Code/Cap.ty Almeja Hidraulica Codigo/Cap.dad	Productivity Ton/Hours From/To Productividad Ton/Horas Desde/Hasta
											* Down Abajo	Up Arriba		
14421TA	18	5	6	10	9	11	8	TA1725	20 - 25	The Excavator must have additional counter weight / La excavadora debe tener un contrapeso adjuntivo	11	11	14296CS - 1000 Lt	150 / 200
3021TA	23	5	6	16	9	11	8	TA2325			16	16	14296CS - 800 Lt	120 / 150
12605TA	25	5	7	18	10	11	8	TA2538	26 - 32		16	16	14297CS - 1000 Lt	120 / 150
14415TA	19	6	8	13	10	11	8	TA60FT	33 - 38		8	8	14380CS - 2000 Lt	370 / 510
12605TA	25	6	8	19	10	11	8	TA2538			13	13	14299CS - 1500 Lt	200 / 260
5120TA	30	6	8	22	10	11	8	TA3038			23	15	14298CS - 1300 Lt	140 / 170
13752TA	27	7	9	21	11	12	9	TA2750	39 - 50		10	10	14380CS - 2000 Lt	310 / 410
14155TA	32	7	9	24	11	12	9	TA3250			19	12	14299CS - 1500 Lt	190 / 240
14169TA	35	7	9	28	11	12	9	TA3550			21	13		180 / 220

* Speed time with double hydr. Pump

* Tiempo de velocidad con doble bomba hidr.

The telescopic arm cylinder work with additional hydraulic line of the excavator. If the end attachments requires some hydraulics line supply for working, the excavator must be equipped on additional hydraulic lines. / El cilindro del brazo telescópico funciona con la línea hidráulica adicional de la excavadora. Si los accesorios finales requieren que la línea hidráulica se alimente para el trabajo, la excavadora debe estar equipada con líneas hidráulicas adicionales.

TELESCOPIC ARM DIMENSIONS DIMENSIONES DE BRAZO TELESCÓPICO

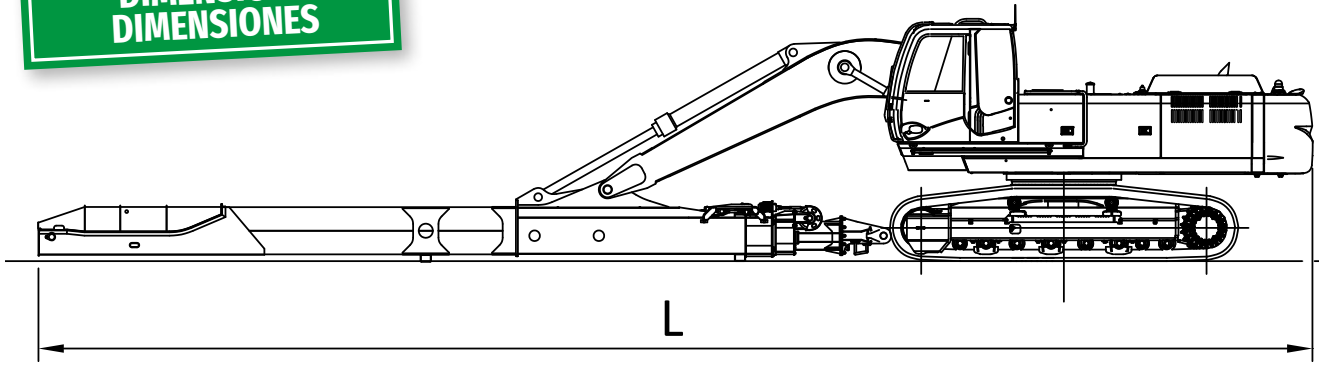


Code Codigo	Lenght Long. mm	Height Altit. mm	Width Anchura mm	Weight Peso Kg	Container
14421TA	8100	1000	730	2900	40'
3021TA	10300	1000	730	3600	
14415TA	7500	1300	740	3750	
12605TA	11500	1300	740	5500	
5120TA	13400	1300	740	6500	45'
13752TA	11500	1400	770	6000	
14155TA	13400	1400	770	7000	
14169TA	14500	1400	770	7500	Flat Rack

* without front head

* sin cabeza frontal

DIMENSIONS DIMENSIONES



Code Codigo	Lenght Long. mm	Height Altit. mm
14421TA	13.5	20 - 25
3021TA	15	20 - 25
12605TA	16	25 - 32
14415TA	13	33 - 38
12605TA	17	
5120TA	18	
13752TA	18	39 - 50
14155TA	19	
14169TA	20	

N.B. These data and descriptions are intended for informational purposes only, and are not binding on the manufacturer which reserves the right to make changes and modifications that may be necessary to obtain further qualitative improvements to the equipment.

N.B. Estos datos y descripciones tienen fines informativos únicamente y no son vinculantes para el fabricante, que se reserva el derecho de realizar los cambios y modificaciones que puedan ser necesarios para obtener mejoras cualitativas adicionales en el equipo.



Suretech House, 48 Jawahar Industrial Area, Kamothe, Panvel, Navi Mumbai 410209
 Toll free: 1800 120 7873 Customer Relations: +91 77388 94923 Sales: +91 70213 26765
 Email: sales@suretech.co.in www.suretechinfra.com YouTube: www.youtube.com/SURETECH